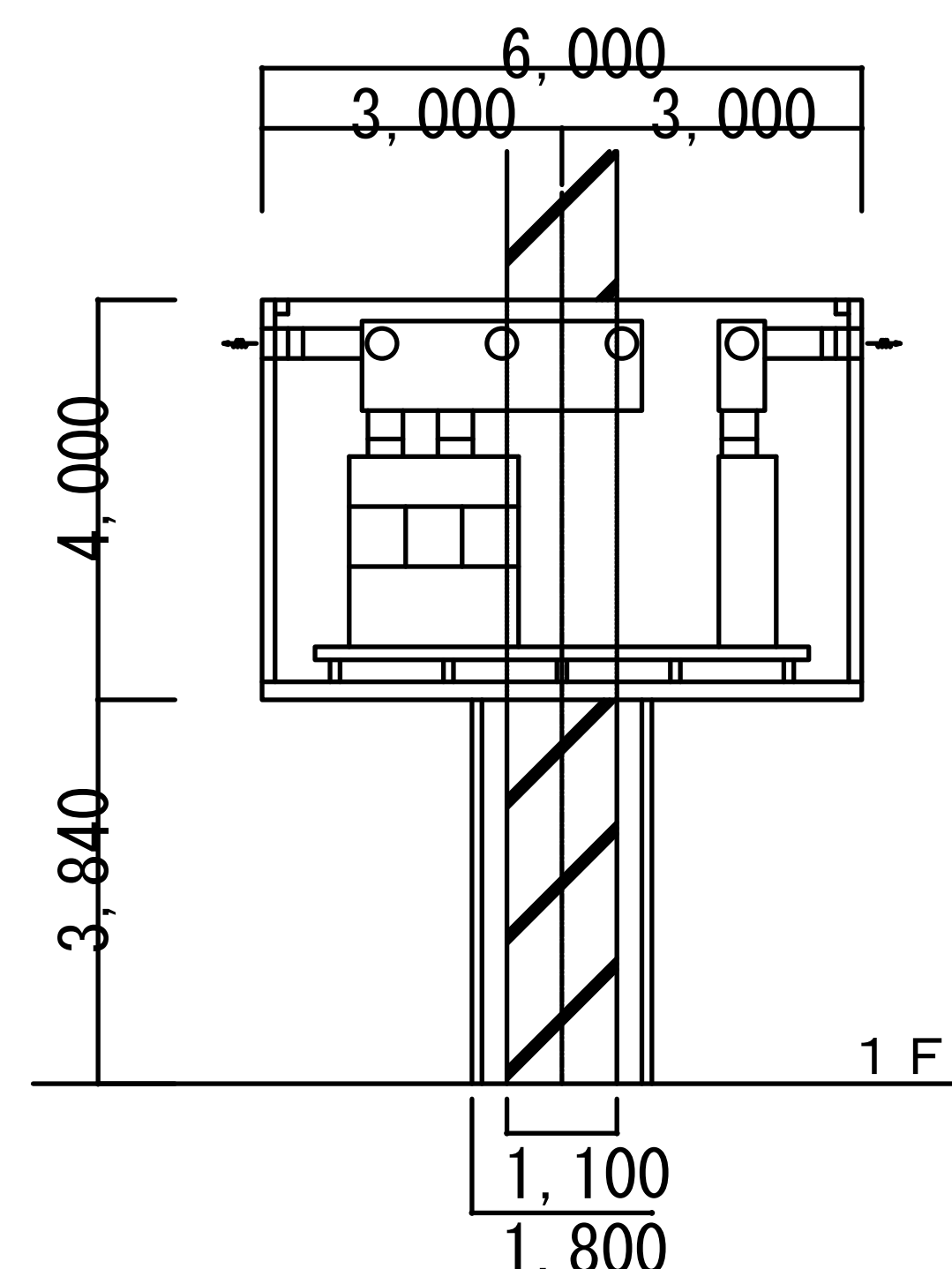
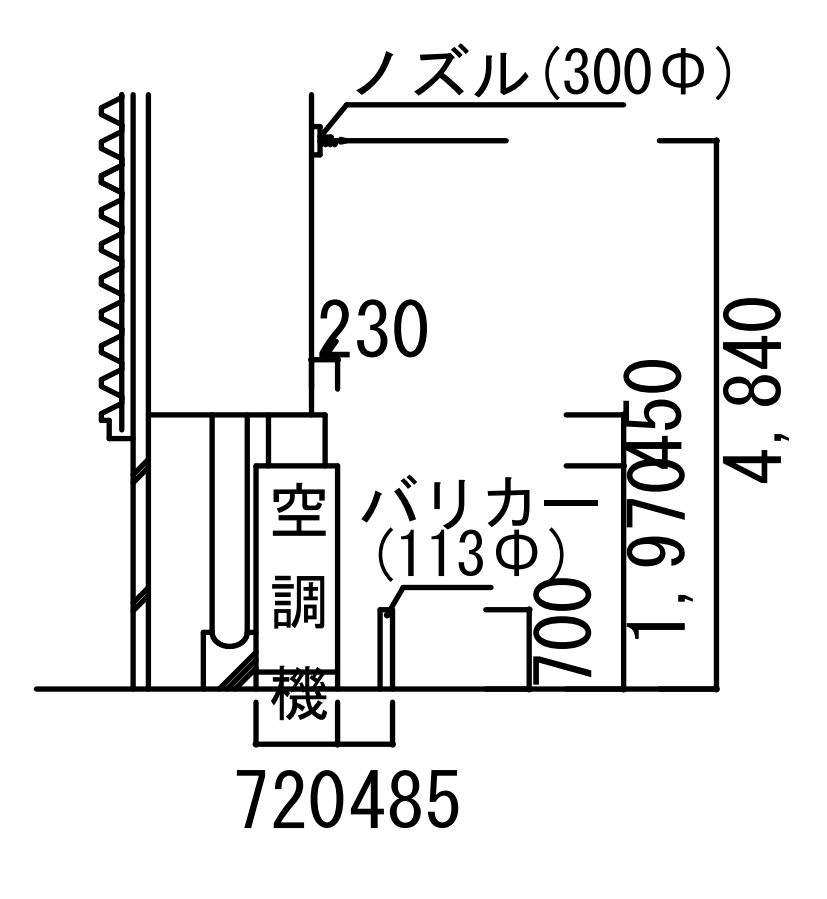


パーティ会場面積	4,500㎡
クロークおよび控え面積	250㎡
ケータリングサービススペース	250㎡
収容人数(1名占有面積1.5㎡にて)	3,000名

ステージ
W9.6×D 3.6



中央部柱廻り詳細図



妻側空調機廻り図

- ⓞ 非常電話
- ➡ 屋内消火栓
- ➡ 屋外消火栓
- ⦿ 避難口誘導灯
- ➡ 避難方向
- 排煙操作函
- ☒ 消火器
- 🌀 空調機



SCALE 1/400 (A3)	PROJECT インテックス大阪 1号館	MEMO 会場面積 5,087㎡	1	6	承認者印	
	TITLE 立食パーティー形式会場		2	7		
			3	8		
			4	9		
			5	10		